

SERIE VR

I furgoni UNITRANS della serie 'VR' sono progettati per allestire motrici e/o rimorchi di peso complessivo superiore a 18.000 kg.

La loro struttura particolarmente rinforzata è costituita da pannelli sandwich realizzati interamente in materiali compositi e ottenuti mediante uno speciale procedimento di stampaggio a caldo.

La scelta dei materiali e la loro combinazione ottimale danno come risultato furgoni isotermici di elevata resistenza e peso ridotto garantendone la lunga durata e l'affidabilità di esercizio.

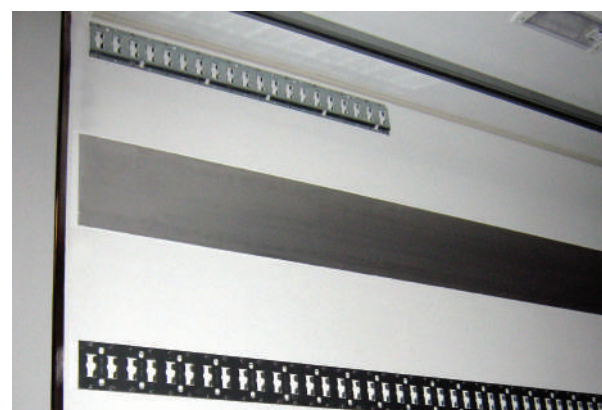


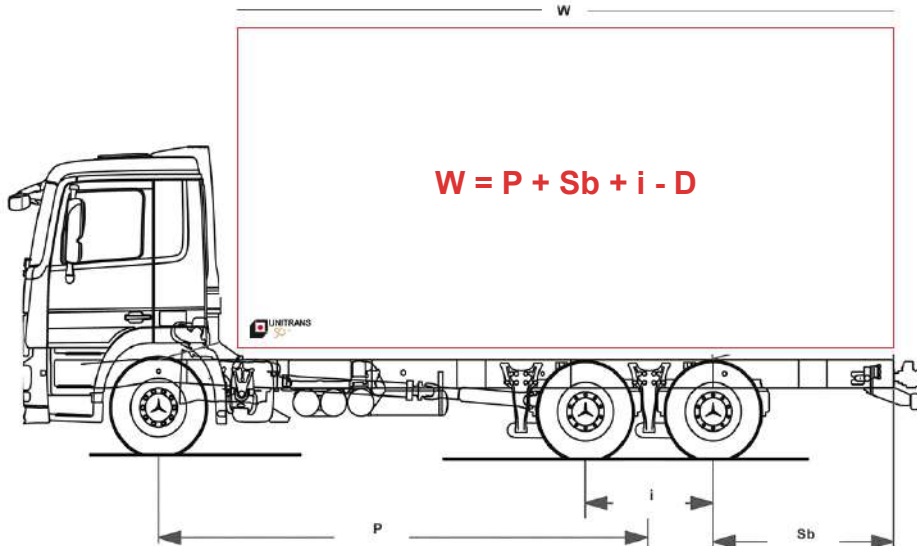
CARATTERISTICHE GENERALI

- **PAVIMENTO** - struttura autoportante e rinforzata per carico pallets
- **PARETI** - struttura normale o portante per carichi appesi
- **TETTO** - struttura normale o portante per carichi appesi
- **FINITURA INTERNA** - gel-coat idoneo al trasporto di derrate alimentari
- **FINITURA ESTERNA** - gel-coat isofalco bianco Unitrans, o altro colore a richiesta
- **MATERIALI ISOLANTI** - tutti i furgoni UNITRANS sono costruiti con isolanti ecologici rispondenti alle normative CE

DOTAZIONI DI SERIE

- rinforzo interno in alluminio alla base delle pareti e della testata anteriore antiurto pallets
- impianto di illuminazione interna
- testata anteriore rinforzata per applicazione di gruppo frigorifero
- porte posteriori a due battenti con apertura a 270° a tutta luce, fermaporta e placche paracolpi in acciaio
- cerniere e chiusure in acciaio inox e Dural
- riquadro posteriore sagomato UNITRANS in acciaio inox spessore mm.4
- finitura perimetrale furgone con protezione anteriore verticale in acciaio inox satinato, piattina inferiore pareti sagomata in gomma nera
- luci di sagoma a led (frontali con protezione inox)
- scaletta di risalita posteriore



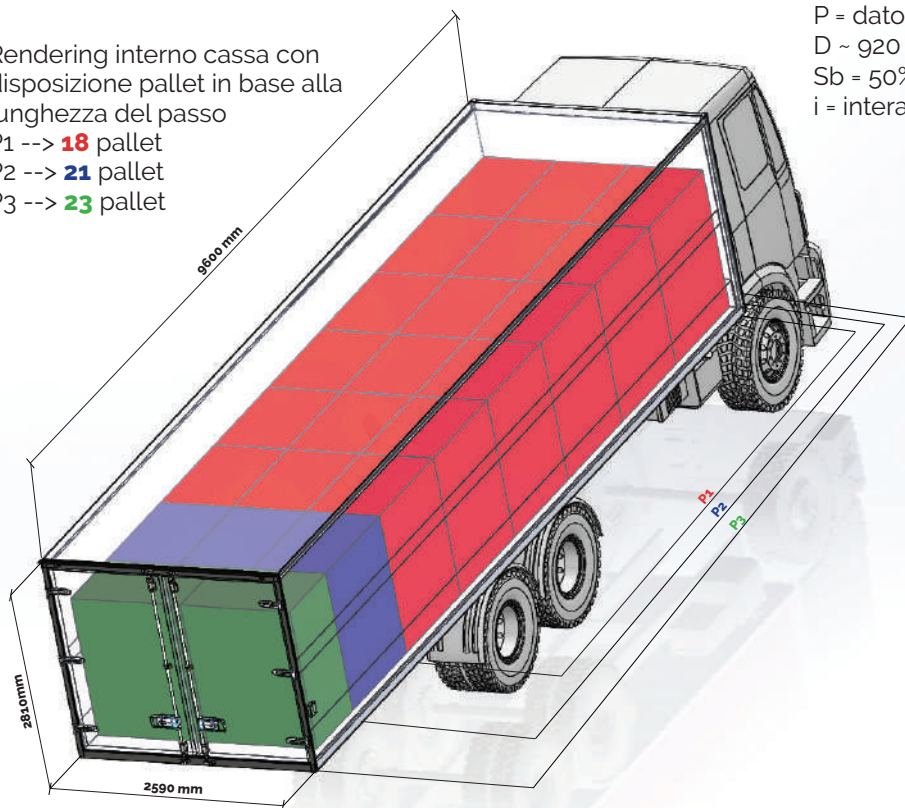


le misure di **W** sono:
 4 mt < P1 < 5 mt → **W = da 7 m**
 5 mt < P2 < 6 mt → **W = da 8 mt a 9 mt**
 P3 > 6 mt → **W = da 9 mt a 9,60 mt**

W = lunghezza furgone **P** = passo **Sb** = sbalzo
D = distanza da asse anteriore a inizio furgone
P = dato da chiedere al cliente
D ~ 920 mm (nel 90% dei casi)
Sb = 50% del passo - 250 mm → sempre inferiore a 3 mt
i = interasse tra 2° e 3° asse ~ 1350 - 1400 mm

Rendering interno cassa con disposizione pallet in base alla lunghezza del passo

P1 --> **18** pallet
 P2 --> **21** pallet
 P3 --> **23** pallet



Riquadro posteriore sagomato Unitrans in acciaio inox spessore 4 mm. serie VR

ALLESTIMENTI SPECIALI



Allestimento con paratia scorrevole pannello Unitrans + sistema Loadlok



Sistema per doppio piano di carico



Impianto trasporto carni appese